

# Betriebsanleitung für Mittelspannungs-Produkte

Dok. 163, Revision 03 vom 20.12.2017

## 1 Wichtige Gebrauchshinweise

Die Produkte der Hans von Mangoldt GmbH werden nach dem jeweiligen Stand der Technik entwickelt und gefertigt. Vor ihrer Auslieferung werden sie auf ihren betriebssicheren Zustand hin überprüft. Die Produkte dürfen nur bestimmungsgemäß eingesetzt werden. Wenn sie nicht bestimmungsgemäß eingesetzt werden, dann können Situationen entstehen, die Sach- und Personenbeschädigung nach sich ziehen.

Für Schäden bei nicht-bestimmungsgemäßem Gebrauch der Produkte leistet die Hans von Mangoldt GmbH als Hersteller keinerlei Gewährleistung, Haftung oder Schadensersatz. Die Risiken bei nicht-bestimmungsgemäßem Gebrauch der Produkte liegen allein beim Anwender. Die Produkte dürfen nicht eingesetzt werden, wenn sie Betriebsbedingungen ausgesetzt werden, die die vorgeschriebenen Umgebungsbedingungen nicht erfüllen.

## 2 Sicherheitshinweise

Installieren Sie dieses Gerät nicht und nehmen Sie es nicht in Betrieb, bevor Sie alle mitgelieferten Unterlagen sorgfältig durchgelesen haben. Die Sicherheitsinstruktionen und alle anderen Benutzerhinweise sind vor jeder Arbeit mit diesem Gerät durchzulesen. Sollten Ihnen keine Benutzerhinweise für das Gerät zur Verfügung stehen, wenden Sie sich an die Hans von Mangoldt GmbH & Co. KG.

	<b>Unschlagmäßiger Umgang mit diesen Produkten und Nichtbeachten der Warnhinweise in der Produktdokumentation können zu Sachschaden, Körperverletzung, elektrischem Schlag oder im Extremfall zum Tod führen!</b>
<b>WARNUNG</b>	

- Bei Schäden infolge von Nichtbeachtung der Warnhinweise übernimmt die Hans von Mangoldt GmbH keine Haftung.
- Vor der Inbetriebnahme sind die Betriebs-, Wartungs- und Sicherheitshinweise in der Produktdokumentation durchzulesen.
- Für den Umgang mit elektrischen Anlagen ausgebildetes und qualifiziertes Personal einsetzen: Nur entsprechend ausgebildetes und qualifiziertes Personal sollte an diesem Gerät oder in dessen Nähe arbeiten. Qualifiziert ist das Personal, wenn es mit Montage, Installation und Betrieb des Produkts sowie mit allen Warnungen und Vorsichtsmaßnahmen gemäß dieser Betriebsanleitung ausreichend vertraut ist. Ferner ist es ausgebildet, unterwiesen oder berechtigt, Mittelspannungsstromkreise und -Geräte gemäß den Bestimmungen der Sicherheitstechnik ein- und auszuschalten, zu erden und gemäß den Arbeitsanforderungen zweckmäßig zu kennzeichnen. Es muss eine angemessene Sicherheitsausrüstung besitzen und in erster Hilfe geschult sein.
- Die in der Produktdokumentation gemachten Angaben zur Verwendung der gelieferten Komponenten stellen nur Anwendungsbeispiele und Vorschläge dar. Der Hersteller der Anlagen muss für seine individuelle Anwendung die Eignung der gelieferten Komponenten selbst überprüfen, mit den für seine Anwendung geltenden Sicherheitsvorschriften und Normen abstimmen und die erforderlichen Maßnahmen, Änderungen und Ergänzungen durchführen.
- Die Inbetriebnahme der gelieferten Komponenten ist solange untersagt, bis festgestellt wurde, dass die Anlage, in der diese eingebaut sind, den länderspezifischen Bestimmungen, Sicherheitsvorschriften und Normen der Anwendung entspricht. Die Einhaltung der durch die nationalen Vorschriften geforderten Grenzwerte liegt in der Verantwortung der Hersteller der Anlage.

## 3 Gefahren durch falschen Gebrauch

	<b>Hohe elektrische Spannung und hoher Arbeitsstrom! Lebensgefahr oder schwere Körperverletzung durch elektrischen Schlag!</b>
<b>GEFAHR</b>	
	<b>Gefahrbringende Bewegungen! Lebensgefahr, schwere Körperverletzung oder Sachschaden durch unbeabsichtigte Bewegungen der Produkte!</b>
<b>GEFAHR</b>	
	<b>Hohe elektrische Spannung durch falschen Anschluss! Lebensgefahr oder Körperverletzung durch elektrischen Schlag!</b>
<b>WARNUNG</b>	
	<b>Gesundheitsgefahr für Personen mit Herzschrittmachern, metallischen Implantaten und Hörgeräten in unmittelbarer Umgebung elektrischer Ausrüstungen!</b>
<b>WARNUNG</b>	
	<b>Heiße Oberflächen auf Produkt- oder Gehäusekomponenten möglich! Verletzungsgefahr! Verbrennungsgefahr!</b>
<b>VORSICHT</b>	
	<b>Verletzungsgefahr durch unsachgemäße Handhabung! Körperverletzung durch Quetschen, Scheren, Schneiden, Stoßen oder unsachgemäße Handhabung in der Montage!</b>
<b>VORSICHT</b>	

## 4 Montage

- Die Hans von Mangoldt GmbH empfiehlt zum mechanischen Anbau:
  - V2a-Sechskantschraube M12 x ..., DIN 933
  - U-Scheibe M12-DIN125-A-140HV in Ausführung V2a.
- Prüfen Sie, ob Bauteile sichtbare Schäden aufweisen. Schadhafte Bauteile dürfen nicht montiert werden.
- Stellen Sie sicher, dass die anlagenseitigen Maße und Toleranzen für den Produktanbau geeignet sind.
- Stellen Sie sicher, dass die Montage in sauberer, trockener und staubfreier Umgebung vorgenommen wird.
- Halten Sie Werkzeuge und Hilfsstoffe sowie Mess- und Prüfmittel bereit.
- Kontrollieren Sie alle Bauteile, Montageflächen und Gewinde auf Sauberkeit.
- Entfernen Sie die Transportschrauben.
- Verwenden Sie die Mittelspannungs-Stützer nur an dem Produkt, mit dem sie geliefert worden sind, und am vorgesehenen Montageort. Beschädigen Sie die Stützer während der Montage nicht. Verbinden Sie zuerst das Produkt mit den mitgelieferten Stützern. Verwenden Sie dazu die Schrauben, die dem Produkt bzw. den Stützern beiliegen.
- Verbinden Sie die Fußseisen des Produkts mit der Anlage.
- Entfernen Sie die Transportsicherung der Schwingmetalle. Bewahren Sie die Transportsicherung für spätere Verwendung auf.
- Prüfen Sie die Festigkeit der Verbindung, bevor Sie weitere Schritte durchführen.
- Protokollieren Sie alle durchgeführten Maßnahmen im Inbetriebnahmeprotokoll.

## 5 Elektrischer Anschluss

Die Ausführung des elektrischen Anschlusses der Produkte hat sachgemäß zu erfolgen, da ein unsachgemäßer Anschluss die Spannungsfestigkeit schwächt und dadurch zur völligen Zerstörung des Produktes führen kann.

Der notwendige Mindestabstand aufgrund der elektrischen Schlagweite am Anschluss ist dadurch sicherzustellen, dass der Kabel- oder Schienenanschluss verschraubt wird wie in Abbildung 1 prinzipiell dargestellt. Der Kabelschuh oder der Anschlusschiene ist oben auf dem Produktanschluss angeschraubt. Die Position der Schraubenköpfe wird durch die Lage des Wickelanfangs bestimmt. Ist der Wickelanfang unterhalb des Wickels, dann sind die Schraubenköpfe oben (mittig). Am Wickelende werden die Schraubenköpfe oben positioniert (unten). Die Länge der Schrauben sollte möglichst kurz sein. Als Maximallänge sind in der Prüfung 50 mm Schraubenlänge vorgesehen.

Den Wickelanfang erkennen Sie daran, dass der Anschluss mittels einer Kupferschleife herausgeführt ist (oben und mittig). Das Wickelende befindet sich direkt am Wickel (unten).

- Verschrauben Sie den Anschluss immer so, wie in Abbildung 1 links dargestellt.
- Verwenden Sie die von der Hans von Mangoldt GmbH in Tabelle 1 empfohlenen Schrauben. Bei Verwendung anderer Schrauben, achten Sie auf identische Abmaße.

Ø Anschluss (mm)	Schraube	Unterlegscheibe	Mutter	Sicherungs-scheibe	Drehmoment (nach DIN EN 50373 T.1, Festigkeitsklasse 8.8)
11	M10, DIN6912 max. Länge 50	M10, DIN125	M10, DIN934	M10, DIN6796	45 Nm
14	M12, DIN6912 max. Länge 50	M12, DIN125	M12, DIN934	M12, DIN6796	75 Nm

Tabelle 1: Empfohlene Verschraubung für den elektrischen Anschluss

Hans von Mangoldt GmbH  
 Registered location: Aachen  
 Court of jurisdiction Aachen HRB 21658  
 Managing Director: Dr.-Ing. Christian Kaehler  
 VAT No. DE 123 595 431

[www.mangoldt.com](http://www.mangoldt.com)  
 Tel. +49 241 166 07 0  
 Fax +49 241 166 07 35  
 Email [info@mangoldt.com](mailto:info@mangoldt.com)  
 Certified to DIN EN ISO 9001:2008 Reg.-No.: 2117/3158  
 and DIN EN ISO 14001:2009 Reg.-No.: 2117/3157

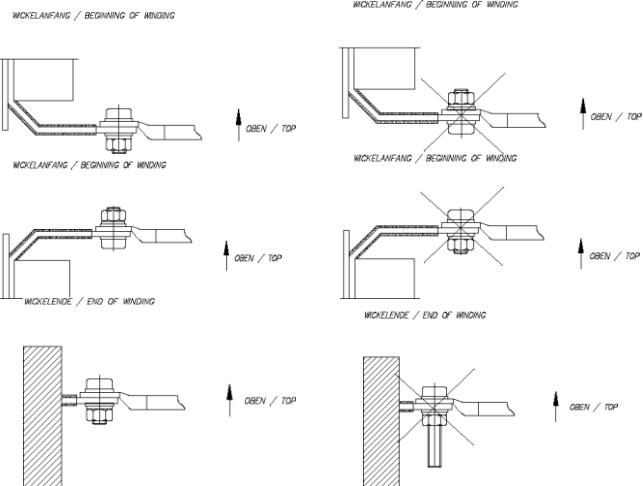


Abbildung 1: Prinzipskizzen Verschraubung am elektrischen Anschluss, Wickelanfang optional oben oder unten

- Schließen Sie zuerst den Erdungsanschluss an.
- Überprüfen Sie, ob die Brücke zwischen den Wicklungsteilen fest verbunden ist. Sollten Mittelspannungs-Stützer vorhanden sein, überprüfen Sie, ob die Brücke mit dem passiven Komponenten des Produktes oberhalb der Mittelspannungs-Stützer fest verbunden ist.
- Schließen Sie nur die Anzapfungen, die Sie benötigen, an die Anlage an.
- Schließen Sie die Leitungen oder Kabel der Anlage an.
- Überprüfen Sie, dass keine mechanische Beanspruchungen auf Kabeln oder Leitungen lastet.
- Prüfen Sie die Festigkeit der Verbindung, bevor Sie weitere Schritte durchführen.
- Protokollieren Sie alle durchgeführten Maßnahmen im Inbetriebnahmeprotokoll.

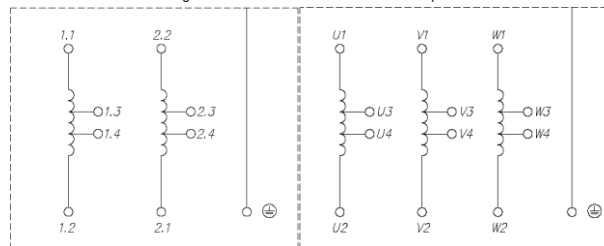


Abbildung 2: Anschlusspläne für einphasige (links) und dreiphasige (rechts) Produkte mit zwei Anzapfungen

## 6 Inbetriebnahme

- Überprüfen Sie die Auslastung des Produktes im normalen Betriebszustand und verifizieren Sie die Messdaten anhand des Produktangebots.
- Überprüfen Sie auch die Belastung unter maximaler Last, falls dies möglich ist.
- Überprüfen Sie die thermische Auslastung aller Anlagenkomponenten.
- Protokollieren Sie alle durchgeführten Messungen im Inbetriebnahmeprotokoll.

## 7 Außerbetriebnahme und Demontage

- Beachten Sie die Anweisungen der Anlagendokumentation.
- Schalten Sie die Anlage spannungsfrei.
- Sichern Sie die Anlage gegen Bedienung durch Unbefugte.
- Warten Sie die Entladezeit der elektrischen Systeme ab und trennen Sie dann alle elektrischen Verbindungen.
- Vor dem Zugriff der Produkte nach dem Abschalten ausreichend lange abkühlen lassen.
- Sichern Sie Produkt und Versorgungsleitungen vor der Demontage gegen Herabfallen oder Bewegungen, bevor Sie die mechanischen Verbindungen lösen.
- Lagern Sie das Produkt sachgerecht.
- Notieren Sie alle durchgeführten Maßnahmen im Inbetriebnahmeprotokoll und Anlagenwartungsplan.

## 8 Wartung

Die Produkte der Hans von Mangoldt GmbH arbeiten innerhalb der vorgegebenen Betriebsbedingungen und Lebensdauer wartungsfrei. Der Betrieb unter ungünstigen Bedingungen kann jedoch zu Einschränkungen der Lebensdauer führen.

- Erhöhen Sie die Verfügbarkeit durch regelmäßige, vorbeugende Wartungsmaßnahmen. Beachten Sie die Angaben des Anlagenherstellers und nachfolgend beschriebene Wartungsmaßnahmen.
- Protokollieren Sie alle Wartungsmaßnahmen im Anlagenwartungsplan.
  - Sichtkontrolle: Nach Vorgabe Anlagenplan, spätestens jedoch nach einem Betriebsjahr Führen Sie regelmäßigen Sichtkontrollen an den Produkten durch. Achten Sie dabei insbesondere auf Verfärbungen, die auf thermische Überlastung hindeuten könnten.
  - Mechanische und elektrische Verbindungen prüfen: Nach Vorgabe Anlagenwartungsplan, spätestens jedoch nach einem Betriebsjahr.
  - Staub und sonstige Verschmutzungen von Produktkomponenten und Verbindungen entfernen: Nach Verschmutzungsgrad, spätestens jedoch nach einem Betriebsjahr. Verunreinigungen, die zu einer Beeinträchtigung der Funktionsweise führen können, müssen entfernt werden. Achten Sie darauf, dass die Isolation nicht beschädigt wird. Verwenden Sie z.B. Druckluft.

## 9 Kontaktaufnahme

Wir können Ihnen schnell und effizient helfen, wenn Sie folgende Informationen bereithalten:

- Angaben auf dem Typenschild der betreffenden Produkte, insbesondere Typ- und Prüfnummern.
- Telefon-, Faxnummern und Email-Adresse, unter denen Sie für Rückfragen zu erreichen sind.

Sollten Sie noch weitergehende Information benötigen, stehen wir Ihnen gerne zur Seite:

**Hans von Mangoldt GmbH**  
 Hergelsbendenstraße 18  
 D-52080 Aachen, Germany  
 Telefon: +49 - 241 - 16607 - 0  
 Telefax: +49 - 241 - 16607 - 21  
 Email: [info@mangoldt.com](mailto:info@mangoldt.com)

Die Kontaktmöglichkeiten stehen Ihnen auch im Internet zur Verfügung. Im Internet finden Sie auch die aktuelle Version der Produktdokumentation: <http://www.mangoldt.com>

Sparkasse Aachen  
 IBAN: DE85 3905 0000 0000 6524 46 SWIFT-BIC: AACSD33XXX  
 Commerzbank  
 IBAN: DE36 3904 0013 0120 8016 00 SWIFT-BIC: COBADEFF390  
 Postbank  
 IBAN: DE49 3701 0050 0046 0915 03 SWIFT-BIC: PBNKDEFF370